

oskar.

Handleiding voor montage

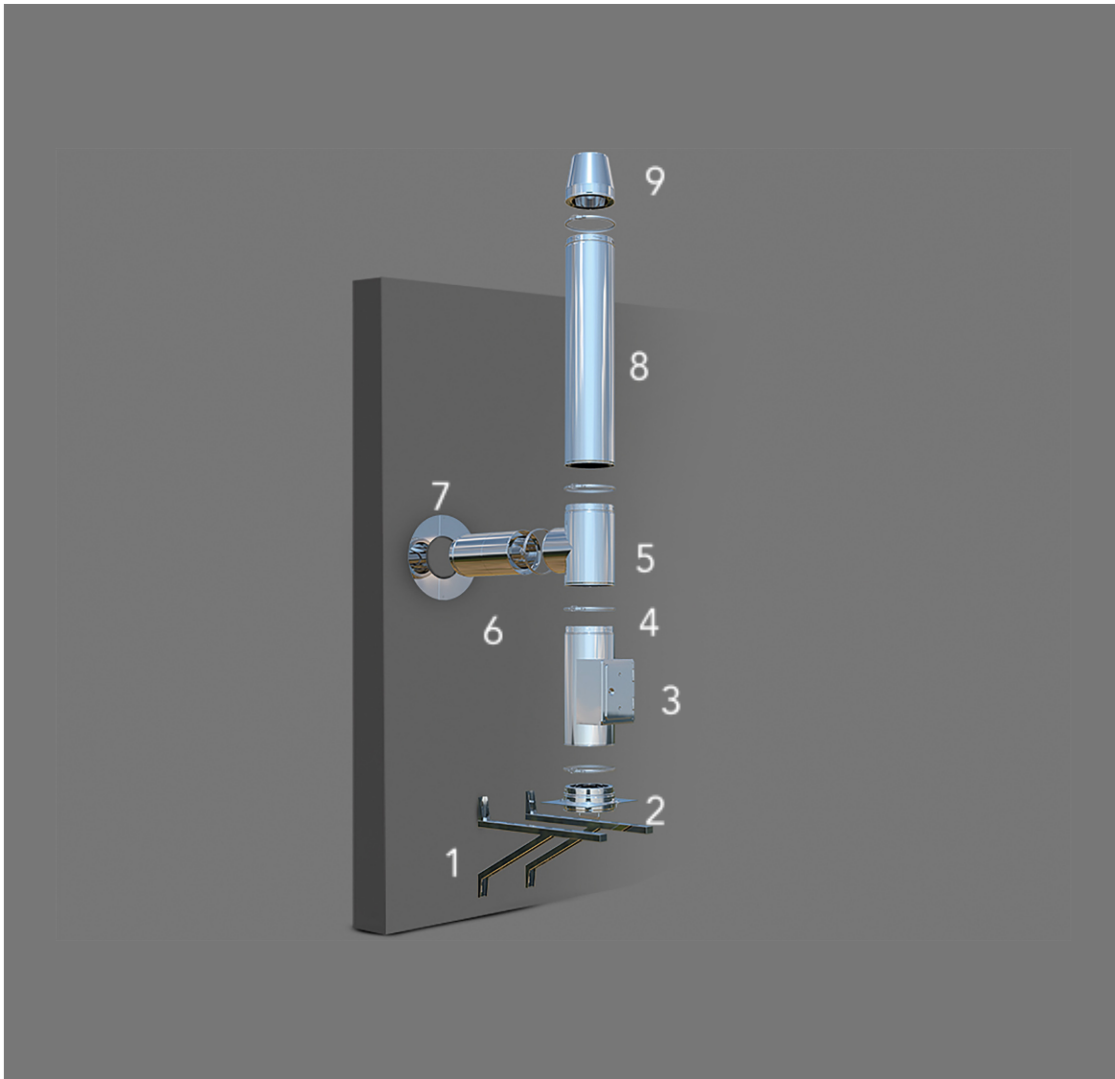


House & Garden Internet Shop GmbH

Inhoudsopgave

Inhoudsopgave	1
Aan de slag met uw schoorsteen	1
Ben je klaar voor de montage?	1
Een overzicht	1
De juiste montagematerialen verkrijgen	1
Snelle introductie van het Secure-Adjust-System	3
Buitenschoorsteen (standaard/gehoekt)	3
Stap 1: De ankerplaat installeren	3
Bevestiging aan de muur	3
Bevestiging aan de grond	4
Stap 2: Sluit je reinigingsluik aan	4
Stap 3: Bouw de verbinding met je fornuis	4
De T-pijp aansluiten	5
Sluit de muurdoorvoer aan (instelbare schoorsteenlengte)	5
Zo werkt het aanpassen van je verstelbare pijp	6
Verbind de overgang tussen schoorsteen en rookkanaal	6
Dit is hoe het werkt in een standaardinstallatie:	7
Stap 4: Stel de schoorsteenlengtes in	7
Stap 5: Installeer je wandafwerking	8
Bij een schuine schoorsteen	8
In geval van dakdoorbreking	8
Interne schoorsteen	8
Stap 1: Installeer de aansluiting op uw fornuis	8
Verbind de overgang tussen schoorsteen en rookkanaal	8
Stap 2: Voorbereiden op dak penetratie	9
Stap 3: De lengtes van de schoorsteen plaatsen	10
Stap 4: Zet je regenkap in elkaar	10
Supplementen en andere producten	10
Verstelbare buizen: 300-450 mm en 500-850 mm.	10
Deksel met handvat	10
45° T-pijp	11
45° pijp bocht en 90° pijp bocht	11
Muurbeugel Verlenging 860 mm of 1080 mm	12
Beugel voor dakdoorvoer	12

Overzicht van elementen



1. Muurbeugel
2. Ankerplaat
3. Schoonmaakluik
4. Klemband
5. T-pijp
6. Schoorsteenlengte voor muurdoorvoer (en overgang naar rookkanaal)
7. Afdekking voor muurdoorvoeren
8. Lengte schoorsteen
9. Eindstuk

Aan de slag met uw schoorsteen

Ben je klaar voor de montage?

Zodra je alle producten hebt ontvangen, je geplande schoorsteen hebt gecontroleerd met een schoorsteenveger, de nodige gaten hebt geboord en de steiger op zijn plaats staat (als de omstandigheden dat nodig maken), kan de installatie beginnen.

Opmerking: Begin nooit met boren voordat u alle producten hebt ontvangen en gecontroleerd!

Een overzicht krijgen

We raden je aan eerst een overzicht te krijgen van de onderdelen. Als je voor het eerst een roestvrij stalen schoorsteen installeert, is het verstandig om alle onderdelen uit te pakken en neer te leggen zoals ze geïnstalleerd zullen worden. De lijst met meegeleverde onderdelen en hun nummers kan een goede leidraad zijn. Opmerking: Om het oppervlak van het roestvrij staal te beschermen, is het belangrijk om een geschikt zacht materiaal onder de onderdelen te leggen wanneer je ze uitlegt.

De juiste montagematerialen verkrijgen

Schroeven, moeren en ringen zijn niet inbegrepen en moeten dus vooraf worden gekocht. We raden aan geen compromissen te sluiten bij de materiaalkeuze. Om roestvorming, die de roestvrijstalen platen kan beschadigen, te voorkomen, moet je voor de montage alleen roestvrijstalen schroeven en accessoires gebruiken.

Snelle introductie van het Secure-Adjust-System

Het installeren van een Oskar-schoorsteen is eenvoudig en ongecompliceerd dankzij het unieke **Secure-Adjust-System** (SAS-Tec). Zo werkt het:



Buitenschoorsteen (standaard/gehoekt)

Stap 1: Installeer de ankerplaat

Elke schoorsteen heeft een stabiele en stevige basis nodig waarop hij kan worden gebouwd. Een **ankerplaat** wordt meestal gebruikt als onderdeel helemaal onderaan de schoorsteen. Omdat alle onderdelen die daarna worden geïnstalleerd, boven op de ankerplaat worden aangesloten, moet deze zorgvuldig en correct worden geïnstalleerd. Dit betekent dat de ankerplaat moet worden uitgelijnd met behulp van een waterpas. Op een schoorsteen van enkele meters hoog valt een helling van slechts een halve centimeter op. Op een huismuur met meestal verticale lijnen valt een schuine schoorsteen erg op.



Ankerplaat met zijafvoer voor condensatie

Bevestiging aan de muur

Veel klanten kiezen voor wandmontage voor hun schoorsteen, wat betekent dat de ankerplaat aan een muurbeugel wordt bevestigd. Wacht met het installeren van de **muurbeugel** tot je zeker weet waar de ankerplaat op de muur terechtkomt - wacht tot je je schoorsteen door de muur hebt geplaatst.



Väggkonsol standard

Standaard muurbeugel is de meest betaalbare variant van Oskar en is het laagste deel van de wandschouw. De muurbeugel bestaat uit twee driehoekige elementen die aan de buitenmuur worden geschroefd. Met de standaard muurbeugel is een afstand van 50 tot 100 mm tussen de muur en de buitenkant van de schoorsteen mogelijk.

Oskar biedt ook andere muurbeugels met verschillende afmetingen aan om je project

aan te passen. Om te weten welke beugel je nodig hebt, tellen we de afstand tot de muur op bij de buitendiameter van de schoorsteen (de buitendiameter is de binnendiameter plus 50 mm).

Bevestiging aan de grond

Meestal kiezen onze klanten voor montage aan de muur, maar als je je schoorsteen liever op de grond installeert, moet je eraan denken om hem op een stabiele en vlakke ondergrond te plaatsen en je schoorsteen zo vast te schroeven dat hij stabiel staat. Een professioneel gebouwde fundering is optimaal.

Stap 2: Sluit je reinigingsluik aan

Inspectie en reiniging van je schoorsteen gebeurt via het **reinigingsluik**. Het wordt meestal boven de ankerplaat gemonteerd en zo geplaatst dat het gemakkelijk toegankelijk is voor schoorsteenvegers en zonder ladder kan worden bereikt. Het reinigingsluik moet op een hoogte van 0,4 tot 1,4 meter worden geïnstalleerd.



Reinigingsluik

Opmerking: Om ervoor te zorgen dat je reinigingsluik verstelbaar is en in elke gewenste en benodigde richting kan worden geplaatst, heeft de verbinding tussen de T-pijp van de schoorsteen en het reinigingsluik geen SAS-Tec en de rotatie voor montage die meestal wordt meegeleverd.

De totale hoogte van het reinigingsluik is 475 mm en is verkrijgbaar voor schoorstenen met een diameter van 130 mm, 150 mm, 180 mm en 200 mm.

Stap 3: Bouw de verbinding met je kachel

De T-pijp aansluiten

Het T-vormige onderdeel wordt gebruikt voor de horizontale aftakking naar het verbrandingspunt, d.w.z. uw kachel/open haard/saunakachel enz. Het onderdeel fungeert als verbindingselement tussen de schoorsteenlengte die door de muur gaat, het reinigingsluik en de bovenste schoorsteenlengtes. De totale hoogte van de T-pijp

voor de modellen van 150 mm en 130 mm is 320 mm. Voor de modellen van 180 mm en 200 mm is de totale hoogte van de T-buis 350 mm.

Opmerking: Net als het reinigingsluik moet en kan de positie van de T-pijp in de gewenste richting worden vastgezet. Dit betekent dat het geen SAS-Tec heeft en de rotatie omvat die gewoonlijk is inbegrepen bij de montage van onze onderdelen.

Sluit de muurdoorvoer aan (instelbare schoorsteenlengte)

De verstelbare schoorsteenlengte wordt vaak gebruikt om door de muur te gaan. Hij past ook goed tussen de pijp bochten wanneer de schoorsteen onder een hoek voor een daknok wordt geplaatst en voor complexere installaties waarvoor pijpen met specifieke afmetingen nodig zijn.

Opmerking: De schoorsteenlengtes zijn uitgerust met Oskars Secure-Adjust-System (SAS-Tec) montage technologie. Dit betekent dat de schoorsteenlengtes niet kunnen worden ingekort of ingekort. Daarom zijn de verstelbare buizen een goede optie als specifieke afmetingen vereist zijn.

Het is belangrijk (!) om de relevante regelgeving te volgen bij het doorboren van een schoorsteen. De installatie moet correct zijn, zodat de schoorsteen veilig is en door de inspectie komt. Afhankelijk van het materiaal van de muur kunnen verschillende vormen van veiligheidsafstand of isolatie vereist zijn - er **moeten** bijvoorbeeld vuurvaste schachten worden gebouwd of aangebracht in houten muren. Raadpleeg Oskars document "**Veiligheidsinstructies**" voor meer informatie.

Zo werkt het aanpassen van je verstelbare pijp

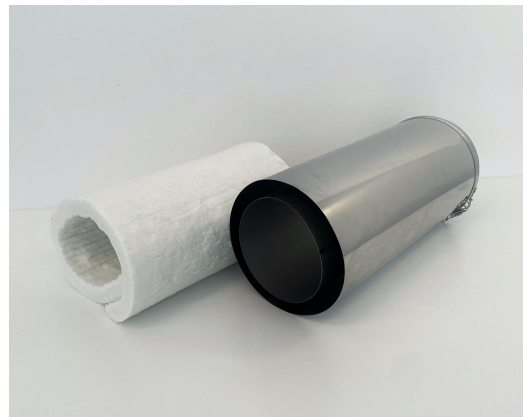
De verstelbare buizen zijn ontworpen om zich aan te passen aan de exacte lengte die je nodig hebt. De verstelbare buizen bestaan uit twee delen, waarbij het ene deel het andere overlapt, zoals bij een telescoop. Deze kunnen uit elkaar worden getrokken en in elkaar worden geschoven tot de gewenste lengte. In tegenstelling tot de andere schoorsteenonderdelen worden de verstelbare schoorsteenlengtes geleverd met wat isolatie ernaast.



Bijbehorend isolatiemateriaal: Samen met de buis wordt het bijbehorende isolatiemateriaal geleverd. Wanneer de twee helften van de pijp zo veel mogelijk tegen elkaar worden gedrukt, wordt de hele pijp geïsoleerd door het materiaal dat er al in zit.

Als u de pijp wilt verlengen, gaat u als volgt te werk:

1) Haal de buis helften helemaal uit elkaar (let op: wees voorzichtig, want de randen kunnen een beetje scherp zijn).



2) Plaats de extra isolatie in de ongeïsoleerde helft van de pijp. Eenmaal op zijn plaats is de pijp over de hele lengte maximaal geïsoleerd.

3) Zet de buis helften weer in elkaar en druk ze samen tot de gewenste lengte. Een tip is om de buis op de grond te leggen en voorzichtig je lichaamsgewicht te gebruiken om hem in elkaar te duwen. De isolatie binnenin kan samengedrukt worden. Als je een heel korte buis wilt, moet je misschien de isolatie afknippen zodat je binnenin minder materiaal hebt om samen te drukken. **Belangrijk!** Zorg ervoor dat je niet te veel isolatie wegsnijdt, maar een goede marge hebt zodat je geen enkel deel van de pijp ongeïsoleerd laat wanneer je hem samenperst.

Verbind de overgang tussen schoorsteen en rookkanaal

Om je kachel/open haard/sauna-unit enz. te kunnen aansluiten, wordt de component overgang gebruikt. Als je de geïsoleerde schoorsteen aansluit op een ongeïsoleerd rookkanaal, moet je altijd een overgang hebben.

Opmerking: Oskar biedt ook overgangen met verlaging aan als je rookkanaal een kleinere diameter heeft dan het rookkanaal. Houd er echter rekening mee dat het niet is toegestaan om een schoorsteen te hebben met een kleinere diameter dan het rookkanaal, omdat dit leidt tot een slechte luchtstroom en de rook dan terug de kamer in kan komen in plaats van door de schoorsteen naar buiten.

Dit is hoe het werkt in een standaardinstallatie:

Zodra je de basisonderdelen van je schoorsteen (ankerplaat, reinigingsluik, T-pijp, verstelbare lengte/schoorsteenlengte voor muurdoorvoer) hebt gemonteerd, leid je ze door de deuropening met je T-pijp en bevestig je vervolgens de muurbeugel aan de buitenmuur, indien van toepassing. **Belangrijk!** Gebruik geschikte pluggen en schroeven van hoge kwaliteit. Om de opening af te dekken, wordt een afdekking voor de muurdoorvoer gebruikt en we raden ook aan om deze te bevestigen met goede roestvrijstalen schroeven.

Stap 4: Stel de schoorsteenlengtes in

De schoorsteenlengtes worden geplaatst nadat de T-pijp, de muurdoorvoer en de ankerplaat zijn bevestigd. De schoorsteenpijpen worden op het huis gestabiliseerd met een of meer muurbeugels.

Het werkt als volgt: Plaats de schoorsteenlengte(n) op je T-pijp samen met de beugel op de schoorsteen. Teken vervolgens de exacte positie van de muurbeugel(s) op de muur af, haal de onderdelen weer naar beneden, maak de beugel los van de schoorsteen en schroef deze apart vast. Monteer vervolgens de schoorsteen met klemband en sluit deze aan op de beugels aan de muur.

Let op: De afstand tussen muurbeugels mag niet meer dan 3 meter bedragen en de hoogte van de schoorsteen na de laatste beugel mag niet meer dan 3 meter bedragen. Als de buishoogte zonder beugels meer dan 3 meter is, raden we ook installatie met zogenaamde statische klemmen aan. De statische klembanden van Oskar zijn sterker omdat ze breder zijn (10 cm) en vastgeschroefd worden, wat de constructie stabiliseert. Statische klemmen zijn verkrijgbaar in diameters: 130 mm, 150 mm, 180 mm en 200 mm.

Stap 5: Installeer je wandafwerking

Tot slot wordt de bovenkant van je schoorsteen voorzien van een eindkap.

De **open eindkap** van Oskar zorgt voor een goede luchtstroom in je schoorsteen en wordt geïnstalleerd door hem stevig vast te schroeven op de laatste lengte van de schoorsteen.

Als je een **regenkap** hebt gekocht, moet deze direct op het laatste lengte-element worden gemonteerd. Regenkappen beschermen tegen regen en bladeren die over het dak dwarrelen. Let op: een regenkap is verplicht voor het binnenmodel van de schoorsteen om te voorkomen dat water rechtstreeks naar je haard loopt.

In het geval van een schuine schoorsteen

Bij een schuin model wordt de schoorsteen verplaatst om rond de nok van het dak te komen. Als je zo'n schoorsteen installeert, zorg dan voor een langere beugel na de hoek en sluit een schoorsteensteun aan om de structuur te stabiliseren.



Regenkap met windscherm

In het geval van dakdoorbreking

Voor de dakdoorvoer van je buitenkoker breng je de schoorsteenpijp meestal door een uitstekende daknok. Voor de installatie hiervan wordt een module, een zogenaamde muurdoorvoer, op je dak geplaatst en een regenkraag op de schoorsteenpijp boven de muurdoorvoer.

Het is belangrijk (!) om de relevante voorschriften te volgen bij het installeren van een schoorsteen door het dak. De installatie moet correct zijn, zodat de schoorsteen veilig is en door de inspectie komt. Afhankelijk van het materiaal van het dak kunnen verschillende vormen van veiligheidsafstand of isolatie vereist zijn - zo **moeten** er bijvoorbeeld vuurvaste schachten worden gebouwd of aangebracht in houten daken.

Raadpleeg Oskars document "**Veiligheidsinstructies**" voor meer informatie.

Interne schoorsteen

Stap 1: Installeer de aansluiting op je kachel

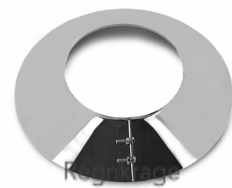
Verbind de overgang tussen schoorsteen en rookkanaal

Om je kachel/open haard/sauna-unit enz. te kunnen aansluiten, wordt de component **overgang** gebruikt. Als je de geïsoleerde schoorsteen aansluit op een ongeïsoleerd rookkanaal, moet je altijd een overgang hebben.

Opmerking: Oskar biedt ook versmalling overgangen voor het geval je rookkanaal een kleinere diameter heeft dan het rookkanaal. Het is echter niet toegestaan om een schoorsteen te hebben met een kleinere diameter dan het rookkanaal, omdat dit niet veilig is.

Stap 2: Voorbereiden op dakdoorvoeren

Bij de installatie van schoorstenen die door een dak naar buiten komen. Komen door een dak heen omvat het plaatsen van een module, muurdoorvoer genaamd, op het dak en een regenkraag op de schoorsteenpijp boven de muurdoorvoer.



Het is belangrijk (!) om de relevante voorschriften te volgen bij het installeren van een schoorsteen door het dak. De installatie moet correct zijn, zodat de schoorsteen veilig is en door de inspectie komt. Afhankelijk van het materiaal van het dak kunnen verschillende vormen van veiligheidsafstand of isolatie vereist zijn - zo moeten er bijvoorbeeld vuurvaste schachten worden gebouwd of aangebracht in brandbare houten daken.

Raadpleeg Oskars document "**Veiligheidsinstructies**" voor meer informatie.

Stap 3: De lengtes van de schoorsteen plaatsen

De schoorsteenlengtes worden op je overgang geplaatst en moeten aan de muur worden bevestigd (behalve voor vrijstaande schoorstenen) met behulp van **muurbeugels**.

Het werkt als volgt: Plaats de lengte van de schoorsteen op de overgang met de muurbeugel(s) op de buizen. Teken vervolgens de exacte positie van de muurbeugel op de muur af, verwijder de onderdelen weer, maak de beugel los van de schoorsteen en schroef deze apart vast. Monteer vervolgens de schoorsteen met klemband en verbind hem met de beugels aan de muur.

Let op: De afstand tussen muurbeugels mag niet meer dan 3 meter bedragen en de hoogte van de schoorsteen na de laatste beugel mag ook niet meer dan 3 meter bedragen. Als de buishoogte zonder beugels meer dan 3 meter bedraagt, raden we ook installatie met zogenaamde statische klemmen aan. De statische klemmen van Oskar zijn sterker omdat ze breder zijn (10 cm) en vastgeschroefd, wat de constructie stabiliseert. Statische klemmen zijn verkrijgbaar in diameters: 130 mm, 150 mm, 180 mm en 200 mm.

Stap 4: Zet je regenkap in elkaar

Tot slot wordt de bovenkant van je schoorsteen voorzien van een regenkap. Bij het binnenmodel is het verplicht om een regenkap (ook inbegrepen in het pakket) rechtstreeks op het laatste langselement te monteren. Regenkappen beschermen tegen regen en bladeren die rond het dak dwarrelen.

Toevoegingen en andere producten

Verstelbare buizen: 300-450 mm en 500-850 mm.

Zie de instructies voor het aanpassen van deze leidingen op pagina 6-7.

Deksel met handgreep

De kap met handvat wordt gebruikt om de T-pijp af te sluiten. Meestal wordt de kap gebruikt wanneer de schoorsteen is geïnstalleerd maar nog niet in gebruik is. Het onderdeel kan ook worden gebruikt om T-pijpen af te sluiten waar nog geen kachel op wordt aangesloten. De kap wordt gemonteerd met SAS-Tec en klemband.

45° T-pijp

Onze 45° T-buis kan worden gebruikt wanneer een obstakel de installatieruimte boven de doorvoer in de muur beperkt en een zijdelingse verplaatsing creëert. Net als onze andere producten is deze T-buis ontworpen met isolatie in de vorm van dubbele buiswanden met 25 mm keramische vezels aan de binnenkant. Verkrijgbaar voor onze schoorstenen met een diameter van 130 mm, 150 mm, 180 mm en 200 mm.



T-rör 45 grader

45° pijp bocht en 90° pijp bocht

De 45°-buis bocht van Oskar is ideaal voor het maken van een offset in de schoorsteen. Ze zijn verkrijgbaar voor onze schoorstenen met een diameter van 130 mm, 150 mm, 180 mm en 200 mm.

De 90°-buisbocht van Oskar bevat een roetluik voor gemakkelijke toegang voor reiniging. Het product is verkrijgbaar voor onze schoorstenen met een diameter van 130 mm, 150 mm, 180 mm en 200 mm.

Muurbeugel Verlenging 860 mm of 1080 mm

Als je een langere beugel nodig hebt (bijvoorbeeld om je schoorsteen schuin te zetten voor het dak), kan Oskar een verlenging aanbieden die bestaat uit twee verlengstukken voor de standaard beugel. De standaard muurbeugel wordt aan de ijzeren staven geschroefd en is dan over de hele lengte vrij

verstelbaar dankzij de geboorde gaten met een interval van 10 mm. Opmerking: De verlengstukken zijn alleen compatibel met de standaard muurbeugel.



Beugel voor dakdoorvoer

De muurbeugel voor dakdoorvoer wordt gebruikt om de schoorsteen verder vast te zetten. Twee draaibare vleugels maken flexibele montage aan het plafond mogelijk en de centrale, omsluitende ring dient om horizontale krachten tegen te gaan en de druk op de schoorsteen te verlichten.

Handleiding voor het laatst bijgewerkt in maart 2023.

House & Garden Internet Shop GmbH
Rathausstraße 4, 200 95 Hamburg, Germany
www.hello-oskar.nl